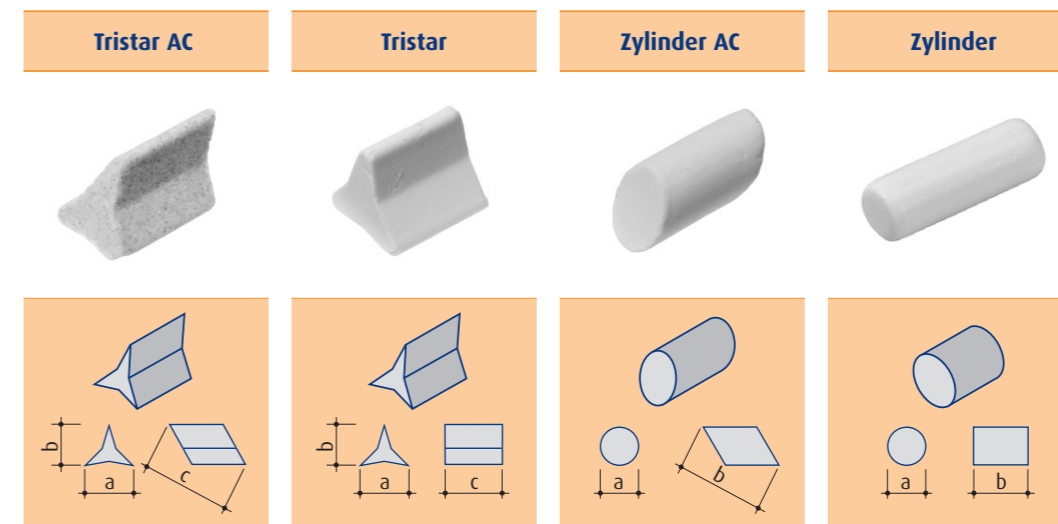
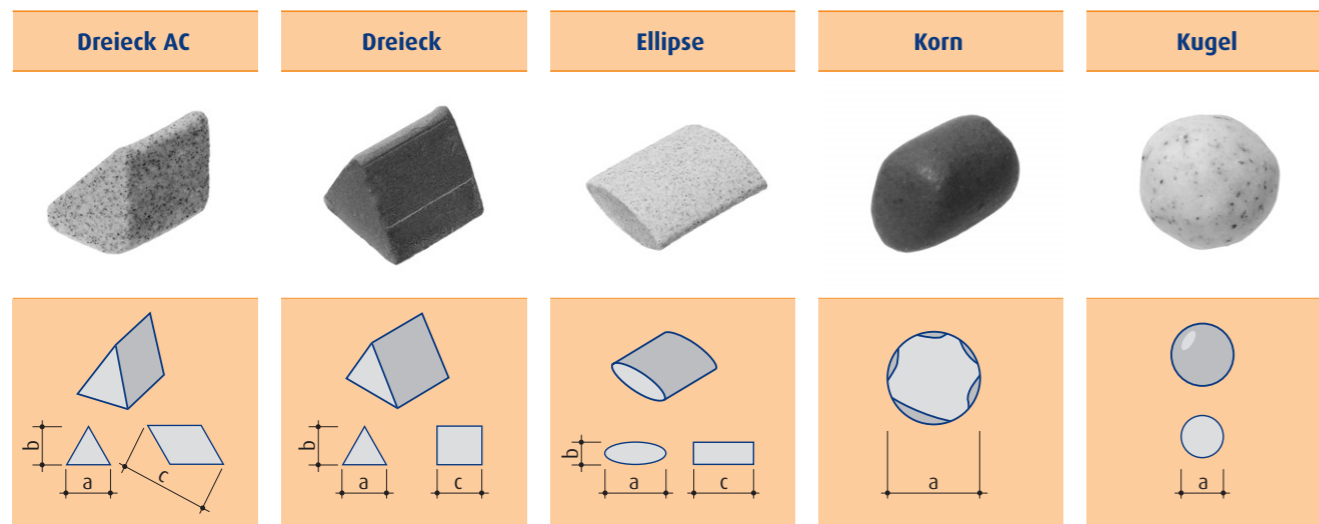


KERAMIK SCHLEIFKÖRPER

1. Formen und Abmessungen



2. Eigenschaften

Qualität	Dichte g/cm ³	Schleifleistung/Abtrag
M7	2.62	
M10	2.52	
M11	2.80	
M3	2.55	
M8	2.49	
M15	2.91	
MCA	3.50	
GL	2.50	

Bestellbeispiel:

Artikelnummer	Form	Qualität	Abmessung a x b x c
300.045	Dreieck AC	M15	5 x 5 x 10

Weitere Formen, Qualitäten und Abmessungen auf Anfrage.

Weitere Angaben siehe Detailliste.